







33 501 662

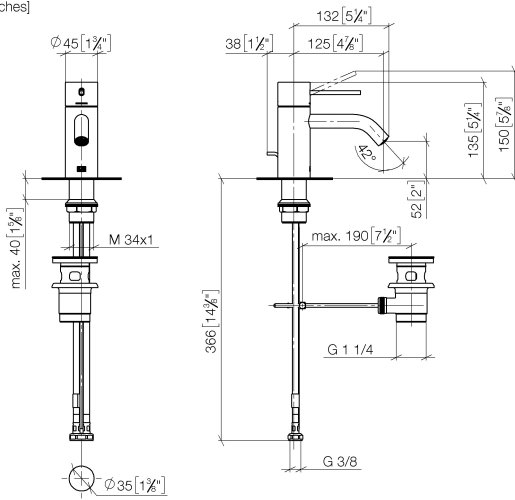


- Ausladung 125 mm
- starrer Auslauf
- runder luftangereicherter Strahl
- Armaturenhöhe 134 mm
- Höhe bis Luftsprudler 52 mm
- Bohrungsdurchmesser 35 mm
- 2x Druckschlauch M 8 x 1 eingeschraubt, dichtheitsgeprüft
- Durchfluss max. 5,7 l/min
- bleifrei
- Dieses Produkt leistet einen Beitrag zur Erfüllung der Vorgaben von nachhaltigen Gebäudezertifizierungen, z.B. LEED®, BREEAM®, DGNB

Nur für Becken mit Überlauf geeignet.

	Platin gebürstet	33 501 662-06
	Chrom	33 501 662-00
	Platin	33 501 662-08
	Dark Chrome	33 501 662-19
	Light Gold	33 501 662-26
	Light Gold gebürstet	33 501 662-27
	Messing gebürstet (23kt Gold)	33 501 662-28
	Rot	33 501 662-29
	Orange	33 501 662-30
	Dunkelgrün	33 501 662-31
	Schwarz matt	33 501 662-33
	Bronze gebürstet	33 501 662-42
	Champagne gebürstet (22kt Gold)	33 501 662-46
	Champagne (22kt Gold)	33 501 662-47
	Chrom gebürstet	33 501 662-93
	Dark Platinum gebürstet	33 501 662-99

33 501 662
mm [inches]



Durchflussdiagramm

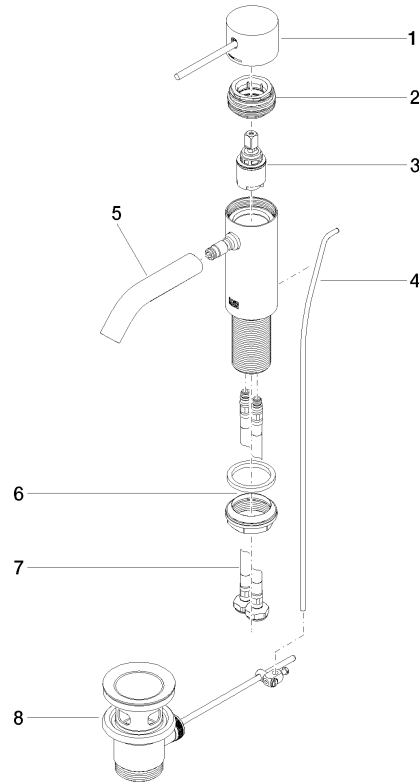


Zertifikate

LGA_29706.

WRAS_2003051.

33 501 662
Ersatzteile für die
anderen
Oberflächenvarianten
finden Sie hier:
Chrom



Ersatzteilstückliste

Nr.	Artikelnummer	Benennung	Verbaumenge	Lieferzeit
1	90 20 66 020 00-06	Griff	1	10
2	90 24 04 536 00 90	Verschraubung	1	60
3	90 15 05 044 00 90	Kartusche	1	2
4	09 31 09 110-06	Zugstange	1	10
5	90 11 06 206 00-06	Auslauf	1	10
6	04 23 10 044 07 90	Befestigungssatz	1	2
7	04 30 04 100 00 90	Schlauch	2	2
8	90 11 01 001 00-06	Ablaufgarnitur	1	10